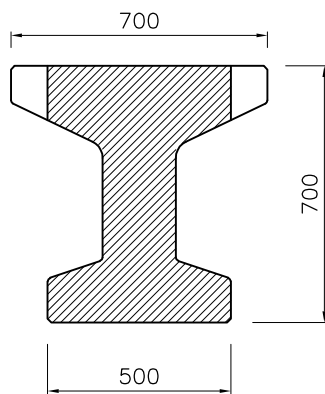
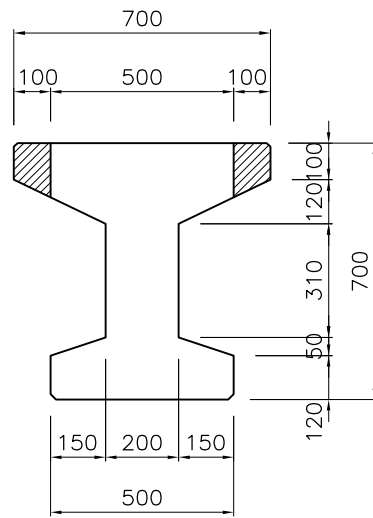
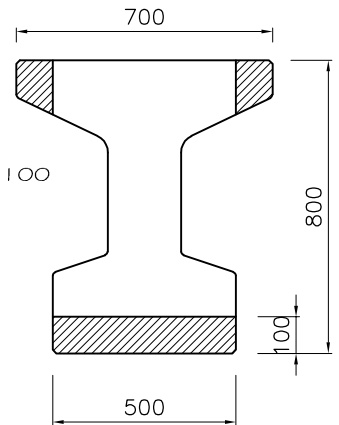


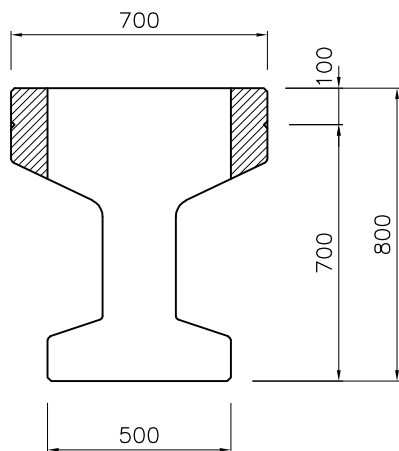
TRAVE I ALTEZZA E SEZIONE REGOLABILE



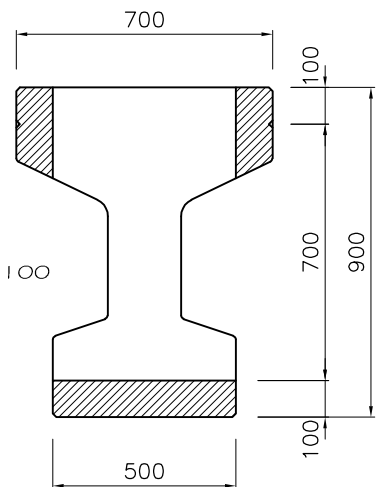
Trave h 70 Base
 Area = 0.2639 mq
 Peso = 660 kg/m



Trave h 70 + sott. H. 100
 Area = 0.3138 mq
 Peso = 785 kg/m



Trave h 80
 Area = 0.3339 mq
 Peso = 835 kg/m



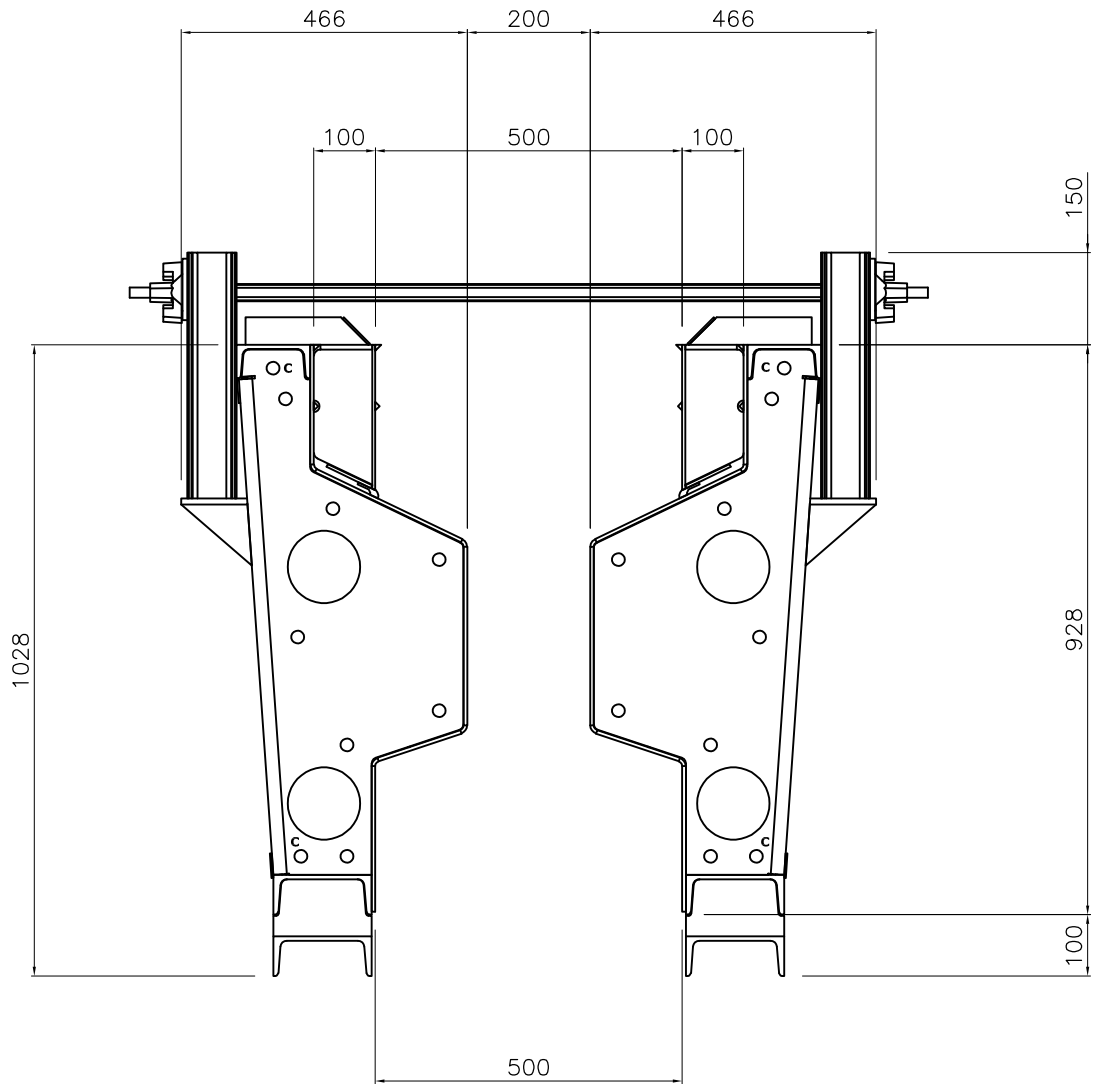
Trave h 80 + sott..H. 100
 Area = 0.3838 mq
 Peso = 960 kg/m

- Legenda:



Tamponi e sottalzo rimuovibili.

060B – SPONDE TRAVE / ALTEZZA 700–800–900



- N.1 COPPIA DI SPONDE L=4,5 MT;
- N.1 COPPIA DI SPONDE L=9 MT;
- N.1 COPPIA DI SPONDE L=11 MT.